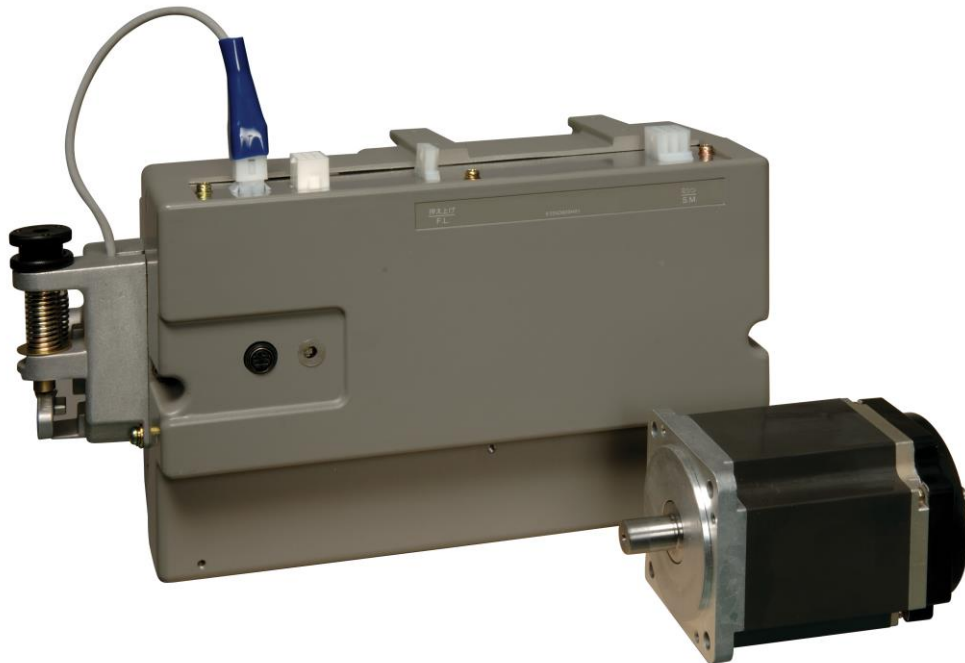


三菱リミサーボ X 部品カタログ

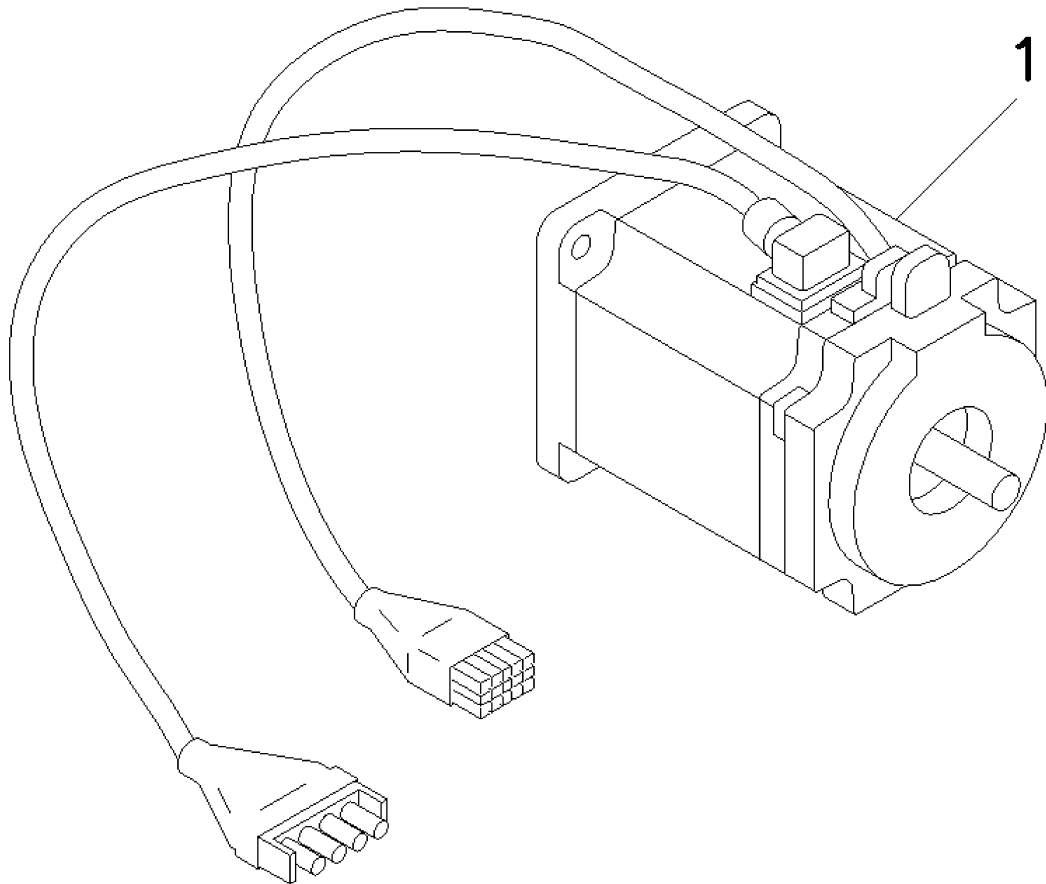
LIMISERVO X Servo Motor Parts List

Model XL-K□□□- □□□
XC-K□□□□□- □□- □□



目次	CONTENTS	Page
A モータ	Motor	1
B 制御盤部分	Control box	3
C プリント基板A上の主要部品	Main parts on circuit board A	5
D プリント基板B上の主要部品(200-240V,550W 用)	Main parts on circuit board B (For 200-240V,550W)...	7
M 付属品とオプションパーツ	Accessory and option parts	9
N 索引	Index	11

A モータ
MOTOR

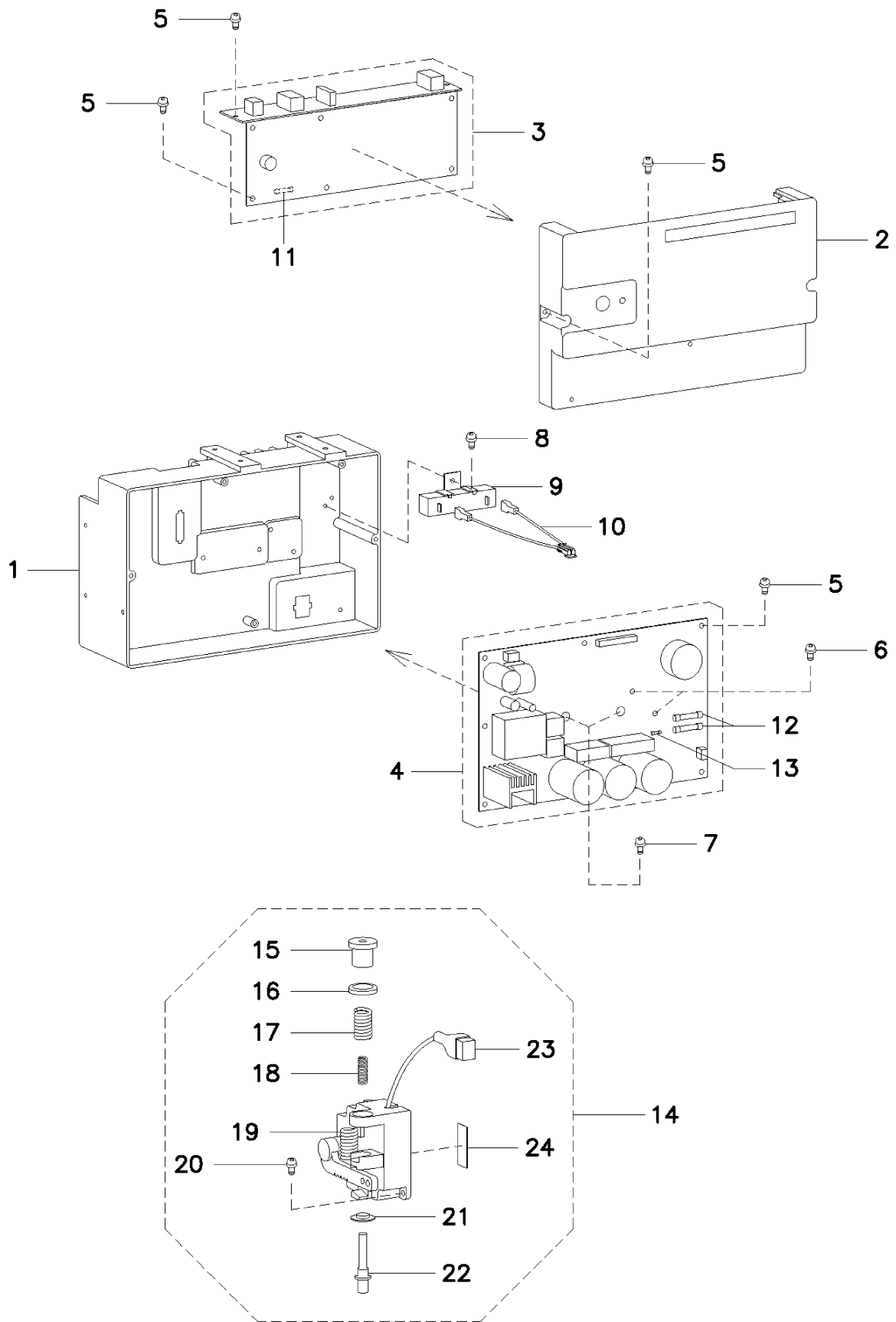


A モータ MOTOR

Fig. 変更 No. Mod	部品コード Parts.No.	部 品 名	Description	使用数 Amt.Reg.
A1	K14M89011301	モータ [XL-K556-20].....	Motor [XL-K556-20].....	1

XL-K556-20

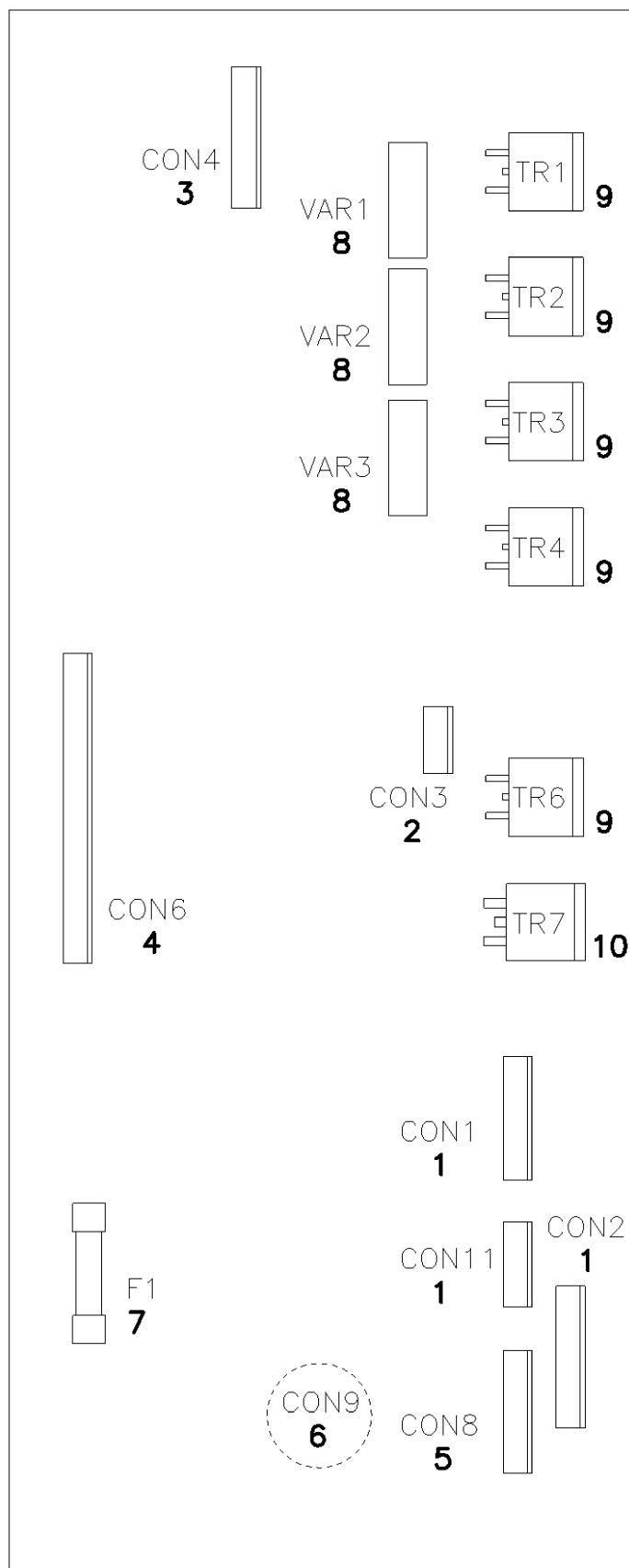
B 制御盤部分
CONTROL BOX



B 制御盤部分 CONTROL BOX

Fig. 変更 No. Mod	部品コード Parts.No.	部 品 名	Description	使用数 Amt.Reg.
				XC-KM-20-05
B1	A K14M72340502	制御箱	Box	1
B2	K14M72346101	フタ	Cover	1
B3	K14M72504002	CPU基板組立:[XC-K1-2A-KCH]	P.C.B-CPU assy:[XC-K1-2A-KCH]	1
B4	K14M72304102	POWER基板:[XC-G2-2B-2005]	P.C.B-POWER:[XC-G2-2B-2005]	1
B5	K14S90203410	SW-PW付Pナベネジ M4*10	P-Screw with SW & PW M4*10	18
B6	K14S90203212	SW-PW付Pナベネジ M3*12	P-Screw with SW & PW M3*12	2
B7	A K14S90203414	SW-PW付Pナベネジ M4*14	P-Screw with SW & PW M4*14	2
B8	K14S90203408	SW-PW付Pナベネジ M4*8	P-Screw with SW & PW M4*8	1
B9	K14M030A221K	回生抵抗(200Ω 200V)	Resistor(200Ω 200V)	1
B10	K14M72326930	接続電線組立	Cord assy.	1
B11	K14M46000158	ヒューズ [F51CNN250V2.5A]	Fuse [F51CNN250V2.5A]	1
B12	K14M46000159	ヒューズ [MF60NRF-20A]	Fuse [MF60NRF-20A]	2
B13	K14M46000068	ヒューズ [SST 250V 2A]	Fuse [SST 250V 2A]	1
B14	K14M72300102	レバーユニット組立:[XC-GL-2]	Lever unit assy:[XC-GL-2]	1
B15	K14M71237001	調整ホルト	Adjusting Bolt	1
B16	K14M71237101	特殊ナット	Special Nut	1
B17	K14M72073102	押しハネ (B)	Coil Spring (B)	1
B18	K14M72073101	押しハネ (A)	Coil Spring (A)	1
B19	K14M70173004	引きハネ	Coil Spring	1
B20	K14S90203510	SW-PW付Pナベネジ M5*10	P-Screw with SW & PW M5*10	3
B21	K14M71259101	ハネ受け	Special Washer	1
B22	K14M72263101	特殊ピン	Special Pin	1
B23	A K14M72321030	接続電線組立	Cord assy.	1
B24	A K14M72310310	レバーユニット基板組立:[XC-G1-2C]	P.C.B-Lever unit assy:[XC-G1-2C]	1

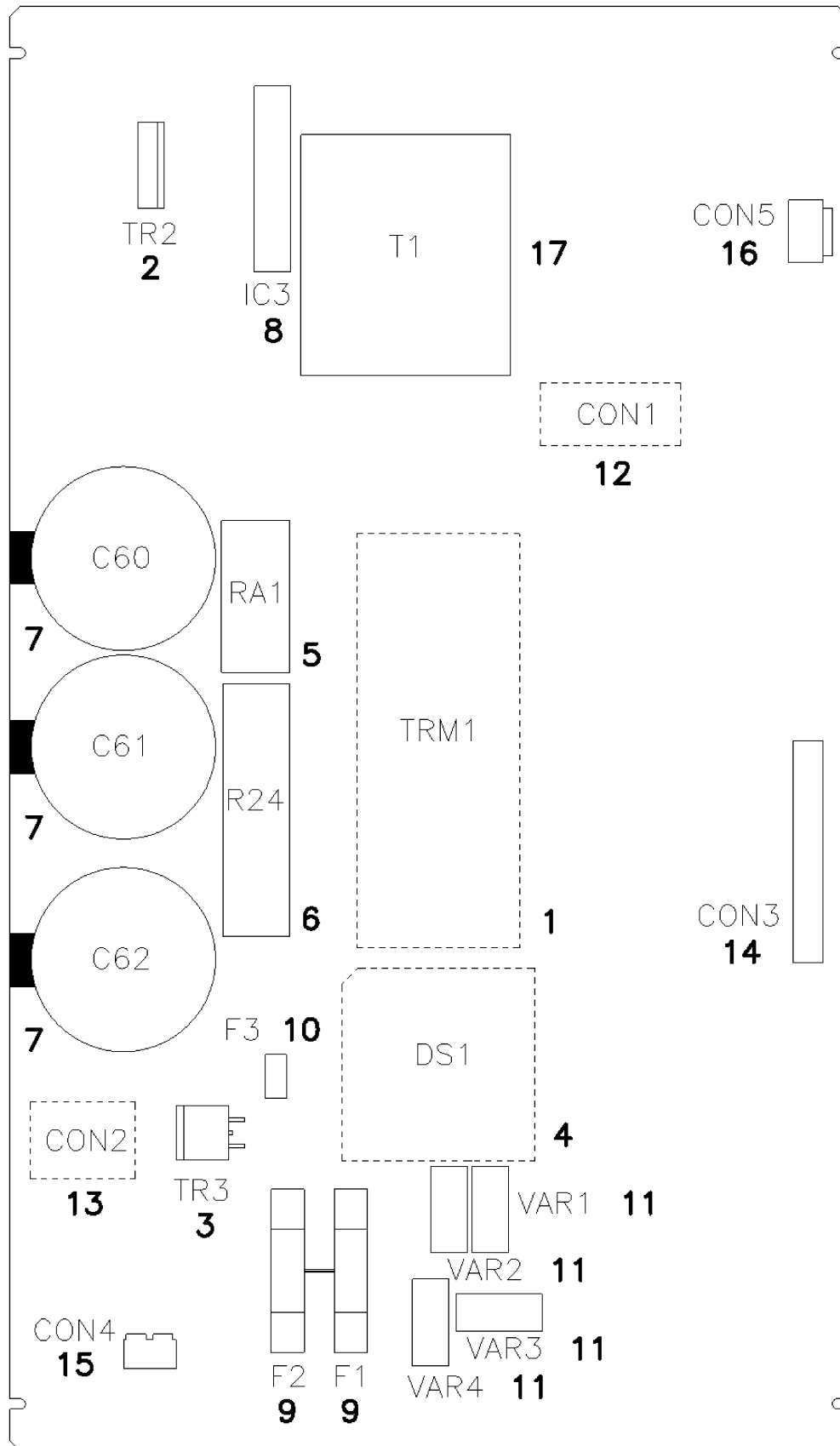
C プリント基板A上の主要部品
MAIN PARTS ON CIRCUIT BOARD A



C プリント基板A上の主要部品
 MAIN PARTS ON CIRCUIT BOARD A

Fig. 変更 No. Mod	部品コード Parts.No.	部品名	Description	使用数 Amt.Reg.
				XC-K1-2A-KCH
C1	K14M72526230	接続電線組立	Cord assy.	1
C2	K14M72326530	接続電線組立	Cord assy.	1
C3	K14M72326830	接続電線組立	Cord assy.	1
C4	K14M72326030	接続電線組立	Cord assy.	1
C5	K14M72326430	接続電線組立	Cord assy.	1
C6	K14M95000027	接続電線組立	Cord assy.	1
C7	K14M46000158	ヒューズ [F51CNN250V2.5A]	Fuse [F51CNN250V2.5A]	1
C8	K14M16900071	バリスタ [TNR14V220K]	Varistor [TNR14V220K]	3
C9	A K14M15000959	トランジスタ [RSJ300N10TL]	Transistor [RSJ300N10TL]	5
C10	K14M15000202	トランジスタ [2SJ412(TE24L)]	Transistor [2SJ412(TE24L)]	1

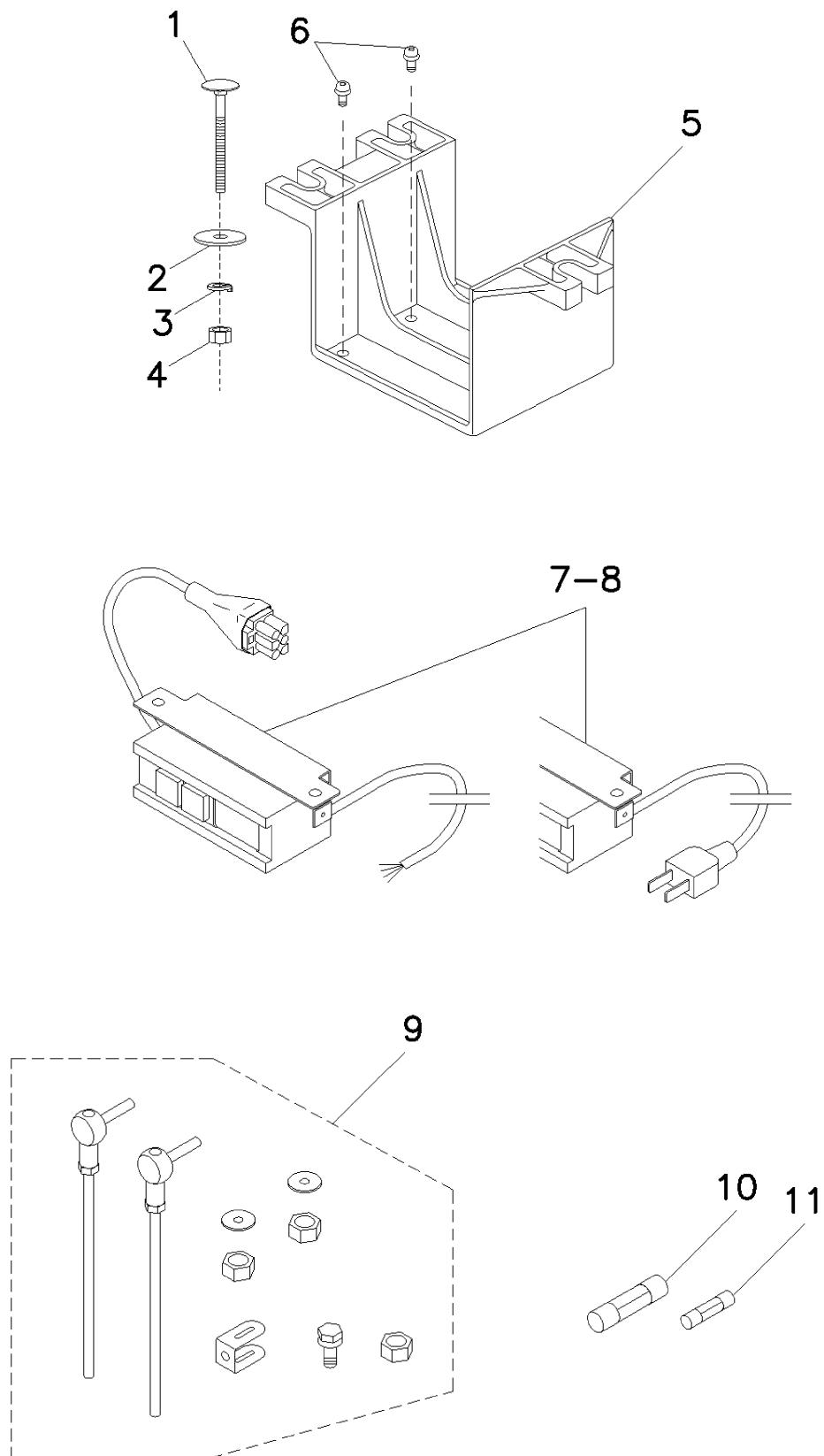
D プリント基板B上の主要部品 (200~240V,550W 用)
 MAIN PARTS ON CIRCUIT BOARD B (FOR 200 – 240V, 550W)



D プリント基板B上の主要部分(200V~240V,550W用)
 MAIN PARTS ON CIRCUIT BOARD B

Fig. 変更 No. Mod	部品コード Parts.No.	部品名	Description	使用数 Amt.Reg.
				XC-G2-2B-2005
D1	A K14M15600560	トランジスタモジュール [PS21265-P].....	Transistor [PS21265-P].....	1
D2	K14M15000431	トランジスタ [2SK2968(T)].....	Transistor [2SK2968(T)].....	1
D3	K14M15000429	トランジスタ [FS4VS-12A-T11].....	Transistor [FS4VS-12A-T11].....	1
D4	K14M16311100	ダイオードスタック [S20VTA80].....	Diode [S20VTA80].....	1
D5	K14M40000079	リレー [G2R-1A-E-ASI DC12V].....	Relay [G2R-1A-E-ASI DC12V].....	1
D6	K14M10018500	15W 10Ω [MPS15N100J].....	15W 10Ω [MPS15N100J].....	1
D7	K14M11001157	470u,450V [LLQ2W471MHLEQR].....	470u,450V [LLQ2W471MHLEQR].....	3
D8	K14M21001188	ハイブリットIC [HIC BKO-E3175H02].....	Hybrid IC [HIC BKO-E3175H02].....	1
D9	K14M46000159	ヒューズ [MF60NRF-20A].....	Fuse [MF60NRF-20A].....	2
D10	K14M46000068	ヒューズ [SST 250V 2A].....	Fuse [SST 250V 2A].....	1
D11	A K14M16900117	バリスタ [NVD14SCD470].....	Varistor [NVD14SCD470].....	4
D12	K14M95003482	コネクタ [00-9090-04-5116-805+].....	Connector [00-9090-04-5116-805+].....	1
D13	K14M95003484	コネクタ [00-9090-06-0105-805+].....	Connector [00-9090-06-0105-805+].....	1
D14	K14M95002207	コネクタ [B16B-XH-A].....	Connector [B16B-XH-A].....	1
D15	K14M95074100	コネクタ [RTB-1.5-2F].....	Connector [RTB-1.5-2F].....	1
D16	K14S95051403	コネクタ [B3PVBH].....	Connector [B3PVBH].....	1
D17	K14M62400369	トランス [BKO-E3172H04].....	Transformer [BKO-E3172H04].....	1

M 付属品とオプションパーツ
ACCESSORY AND OPTION PARTS



M 付属品とオプションパーツ
ACCESSORY AND OPTION PARTS

Fig. 変更 No. Mod	部品コード Parts.No.	部品名	Description	使用数 Amt.Reg.
				XC-KM-20-05
M1	K14M90451403	取付ボルト M8*70	Bolt M8*70	3
M2	K14M91490801	特殊座金	Washer	3
M3	K14S91321008	バネ座金 8	Spring Washer 8	3
M4	K14S91001008	ナット M8	Nut M8	3
M5	K14M72569001	ベース	Base	1
M6	K14S90203512	SW-PW付Pナベネジ M5*12	P-Screw with SW & PW M5*12	4
M7	A K14M72320901	押釦スイッチ組立 単相240V スtrenリリーフ	SW.assy.1P 240V Strain relief	(1)
M8	A K14M72339901	押釦スイッチ組立 三相200V キャップ	SW.assy.3P 200V Cap	(1)
M8	A K14M72339803	押釦スイッチ組立 三相240V スtrenリリーフ	SW.assy.3P 240V Strain relief	(1)
M9	K14M09025580	連結棒一式	Joint shaft	1
M10	K14M46000159	ヒューズ [MF60NRF-20A]	Fuse [MF60NRF-20A]	1
M11	K14M46000158	ヒューズ [F51CNN250V2.5A]	Fuse [F51CNN250V2.5A]	1

N 索引
INDEX

部品コード Parts.No.	ページ Page	Fig No.	部品コード Parts.No.	ページ Page	Fig No.
K14M030A221KP4.....	B9	K14S91001008P10.....	M4
K14M09025580P10.....	M9	K14S91321008P10.....	M3
K14M10018500P8.....	D6	K14S95051403P8.....	D16
K14M11001157P8.....	D7			
K14M15000202P6.....	C10			
K14M15000959P6.....	C9			
K14M15000429P8.....	D3			
K14M15000431P8.....	D2			
K14M15600560P8.....	D1			
K14M16311100P8.....	D4			
K14M16900071P6.....	C8			
K14M21001188P8.....	D8			
K14M40000079P8.....	D5			
K14M46000068P4.....	B13			
K14M46000068P8.....	D10			
K14M46000158P4.....	B11			
K14M46000158P6.....	C7			
K14M46000158P10.....	M11			
K14M46000159P4.....	B12			
K14M46000159P8.....	D9			
K14M46000159P10.....	M10			
K14M62400369P8.....	D17			
K14M70173004P4.....	B19			
K14M71237001P4.....	B15			
K14M71237101P4.....	B16			
K14M71259101P4.....	B21			
K14M72073101P4.....	B18			
K14M72073102P4.....	B17			
K14M72339803P10.....	M8			
K14M72263101P4.....	B22			
K14M72300102P4.....	B14			
K14M72304102P4.....	B4			
K14M72310310P4.....	B24			
K14M72320901P10.....	M7			
K14M72321030P4.....	B23			
K14M72326030P6.....	C4			
K14M72326430P6.....	C5			
K14M72326530P6.....	C2			
K14M72326830P6.....	C3			
K14M72326930P4.....	B10			
K14M72339901P10.....	M8			
K14M72340202P4.....	B1			
K14M72346101P4.....	B2			
K14M72504002P4.....	B3			
K14M72526230P6.....	C1			
K14M72569001P10.....	M5			
K14M89011301P2.....	A1			
K14M90451403P10.....	M1			
K14M91490801P10.....	M2			
K14M95000027P6.....	C6			
K14M95002207P8.....	D14			
K14M95003482P8.....	D12			
K14M95003484P8.....	D13			
K14M95074100P8.....	D15			
K14S18570243P8.....	D11			
K14S90203212P4.....	B6			
K14S90203408P4.....	B8			
K14S90203410P4.....	B5			
K14S90203414P4.....	B7			
K14S90203510P4.....	B20			
K14S90203512P10.....	M6			

三菱電機株式会社

お問い合わせは下記へどうぞ

FAシステム事業本部 機器計画部 駆動機器グループ 〒100-8310 東京都千代田区丸の内 2-7-3 (東京ビル)
代表電話番号 (03)3218-6631 代表FAX番号 (03)3218-6823

MITSUBISHI ELECTRIC CORPORATION

FACTORY AUTOMATION SYSTEM GROUP

2-7-3, Marunouchi Chiyoda-ku Tokyo 100-8310, Japan

Fax : +81-3-3218-6821